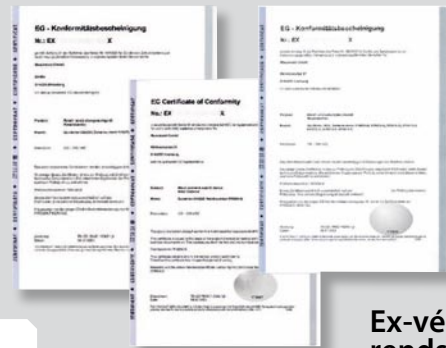


Fémdetektorok és szeparátorok a MESUTRONIC-tól Metal detectors and separators from MESUTRONIC

- detektálnak és elkülönítenek **minden fémet**, pl. vas, rozsdamentes, sárga és vörösréz, stb, akár szabadon, akár fa termékbe beágyazódva érkezik a fémdetektorba
- hosszú élettartamúak és robusztusak ezért ez mindig egy jó befektetés
- megvédik az értékes gépeket a fémszennyeződések miatti magas költséggel járó sérülésektől
- biztosítják a minőséget és a termelékenységet
- az amerikai piacra PreFES dokumentációval is szállíthatók
- Detect and separate all metals, such as stainless steel, alloys, and ferrous metals as inclusions or in loose parts in wood and wooden products
- Are durable, robustly and reliable – the best investment you ever could do!
- Protect valuable machineries against expensive damage by metal contaminants
- Assure constant quality and high production rates
- Are also available with PreFES documentation for the US market

A „Made in Germany” - fémkeresési technika pénzt és bosszúságot spórol meg Önnek!

Metal search technology “Made in Germany” – increases profit, avoids trouble!



Ex-védett kivitelek,
rendszerbe integrált biztonság.
Explosion proof
version available.



a mi vállalatunk
ISO 9001-nek
megfelelően dolgozik



JBT Trade Kft.
9700 Szombathely, Forró u. 3.
Telefon: 94/505-303. Mobil: 30/9469117
Fax: 94/505-305.,
Internet: www.femdetektor.hu
e-mail: info@femdetektor.hu

MESUTRONIC

Metal Detection made in Germany

MESUTRONIC Gerätebau GmbH · Hackenfeld 13 · D-94259 Kirchberg, Wald
Tel. +49- (0)9927 / 9410-0 · Fax +49- (0)9927/ 1732
E-Mail: sales@mesutronic.de · www.mesutronic.de



FÉMDETEKTOROK ÉS FÉMSZENNYEZETTSÉG
SZEPARÁTOROK A FAIPAR SZÁMÁRA

METAL DETECTORS AND -SEPARATORS
FOR THE WOOD INDUSTRY



Pataki Lajos
MESUTRONIC
képviselő

MESUTRONIC

Metal Detection made in Germany

TERMELJEN FÉMMENTESEN MESUTRONIC FÉMDETEKTOROKKAL ÉS FÉMSZENNYEZETT-SÉG SZEPARÁTOROKKAL

METAL-FREE PRODUCTION WITH METAL DETECTORS AND SEPARATORS FROM MESUTRONIC

Bárhol a világban.

Napok óta áll a termelés. Teljes erővel folynak a javítási munkálatok. Veszélyben vannak a megígért szállítási határidők. Jelentős költségek merülnek fel. A jó hívnév is veszélyben van. A kiváltó ok a termékben lévő fémszennyeződés volt. Ilyesmi naponta megtörténik. Holnap talán az Ön vállalatnál is megtörténhet!

MESUTRONIC – a faipar partnere.

MESUTRONIC fémdetektorok, fémszeparátorok és rendszer megoldások óvják az Ön értékes termelő berendezéseit a fémszennyezett termékek okozta fémszennyeződésektől. A MESUTRONIC készülékek megbízhatóan felismernek minden fémet (rozsdamentes, vas, réz, stb) akár szabadok, vagy beágyazottak.

Everywhere in the world.

Production has stood still for days. Repair work is going at high speed. Agreed delivery deadlines are at risk. High costs are produced. The good reputation is threatened. The trigger was a metal contamination in the product. This happens daily. Maybe tomorrow in your company?!

MESUTRONIC – a partner of the wood industry.

Metal detectors, metal separators and system solutions from MESUTRONIC protect your valuable production system from damage due to products which are contaminated with metal. MESUTRONIC units reliably recognise all metals (stainless steel, iron, brass, copper, etc.) as inclusions or loose parts.

» Ügyfeink újból és újból visszaigazolják nekünk: a MESUTRONIC berendezések robusztusak, hosszú élettartamúak, ezért mindig jó befektetések.

Our customers confirm it again and again: MESUTRONIC products are robust and long lived – and therefore always the better investment! «

Alexander Kern
Vertrieb

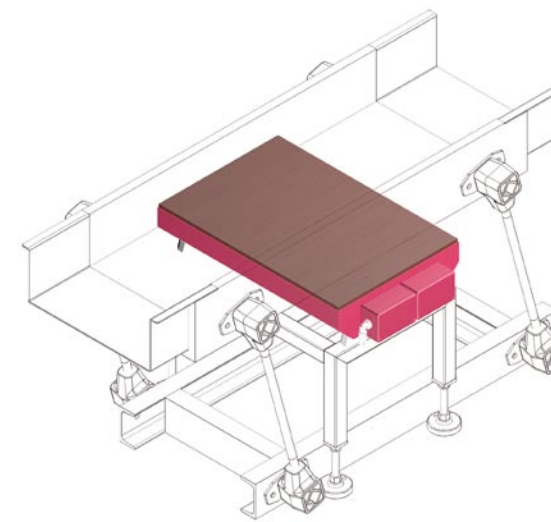


FÉMDETEKTOROK / METAL DETECTORS METRON-C / METRON-D

Minden felhasználási célhoz az oda alkalmas fémdetektort szállít MESUTRONIC, például szállítószalagokhoz, csúszdákhoz vagy rezgő szállító csatornákhöz.

A METRON-C zárt és a METRON-D két részre bontható fémdetektorok jól alkalmazhatók nagy termékmagasságokhoz is. Optimális védelmet jelenthetnek aprító, gyalu és daráló berendezésekhez. Megbízhatóan érzékelnek minden fémféleséget, akár szabadon, vagy fa termékekbe beágyazottak.

MESUTRONIC provides a suitable metal detector for the respective application – for instance for installation in conveyor belts, slides or swing conveyors. Closed and dividable tunnel metal detectors of the device series METRON-C and METRON-D are eminently suited for large product heights. They provide optimal protection for your chopper, your shredder or your mill. They reliably detect all metals as inclusions or loose parts.



FÉMDETEKTOROK / METAL DETECTORS METRON-S / METRON-U

Nem mindenhol szükségesek alagútdetektorok. Kisebb termékmagasságokhoz az egylapos, szállítószalag alatt elhelyezhető, olcsóbb készülékek a megfelelő alternatíva.

Projektbezogen liefert MESUTRONIC die passende Detektorgröße. Die Geräteserien METRON-S und METRON-U lassen sich gut in Vibrorinnen und Transportbänder integrieren, da sie nur eine geringe metallfreie Zone (MFZ) beanspruchen. Kurzum: Viel Schutz für wenig Geld!

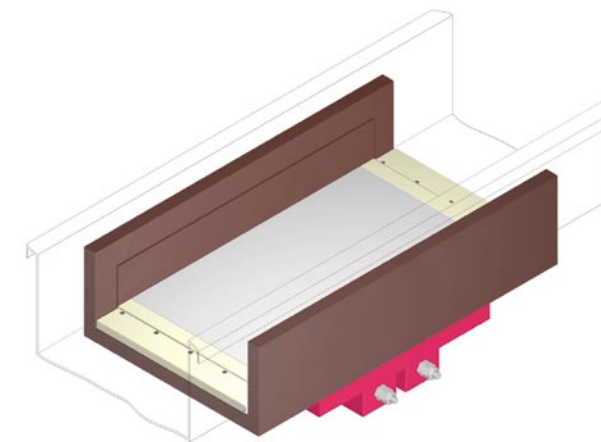
A tunnel metal detector is not always necessary. In lower product heights, single plate metal detectors – so called underbelt loops – are a cost-effective alternative. MESUTRONIC provides the right detector size for every project. The device series METRON-S and METRON-U are easily integrated into Vibro channels and transport belts, since they only need a small metal-free zone (MFZ). In short: a lot of protection for little money!

METALLDETEKTOR / METAL DETECTOR METRON-VT

Die clevere Lösung zum direkten Einbau in den Rinnentrog einer Schwingförderrinne. Ausgereifte Technik, die überzeugt – seit Jahren im Einsatz erprobt!

Schnell und einfach können Metall-detektoren der Serie METRON-VT in jede Schwingförderrinne integriert werden. Vorlage für die Ausführung der Detektorspule ist dabei immer der vorhandene Rinnentrog. Metalldetektoren der Serie METRON-VT benötigen keine zusätzliche metallfreie Zone. Dank minimalem Einbauaufwand schonen Sie Ihr Investitions-Budget, ohne auf Qualität zu verzichten.

The clever solution for direct installation into the channel of a swinging conveyor channel. Mature technology which convinces – proven in use since years! Metal detectors of the series METRON-VT are easily and simply integrated into any swinging conveyor channel. The template for the production of the detector loop is always provided by the existing channel. Metal detectors of the series METRON-VT require no additional metal-free zone. Due to minimal installation costs, you can go easy on your investment budget without having to accept lesser quality.



MESUTRONIC
Metal Detection made in Germany



METRON-CO Splittersuchgerät | *Metal splinter detector*

Der optimale Metallschutz für Sägen und Sägegatter.

Selbst kleinste Metallteilchen werden in Baumstämmen mit großem Durchmesser und bei hoher Transportgeschwindigkeit betriebssicher und störungsfrei erkannt. Die achteckige Tunnelöffnung passt sich dem Trog der Muldenförderbänder optimal an und ermöglicht so eine effektive Integration.

The optimum protection against metal for saws and saw mills. Even the smallest metal particles are reliably and error-free detected in large diameter trees at high line speeds. The octagonal tunnel aperture is the optimal fit for the conveyor trough and allows for an effective systems integration.

» Technik, die auf Ihre Produkte abgestimmt ist.
Technology, aligned to your products. «

PROJEKTORIENTIERTE INDIVIDUALLÖSUNGEN PROJECT SPECIFIC INDIVIDUALIZED SOLUTIONS

Das enorme Potential an Know-How und die dauernde Innovationsfreude machen MESUTRONIC zu Ihrem optimalen Partner, wenn Sie Lösungen suchen, die exakt auf Ihre Rahmenbedingungen zugeschnitten sind.

Egal, ob anspruchsvolle Produktionsverfahren, hohe Fördergeschwindigkeiten oder schwierige Umgebungsbedingungen – MESUTRONIC bietet individuelle und wirtschaftliche Lösungen. Dabei lassen sich Detektorspulen, Förderanlagen, Ausscheidesysteme und Auswerteelektroniken bedarfsgerecht kombinieren.

Project specific individualized solutions. The enormous know-how and the continuing research and development make MESUTRONIC your optimum choice for tailor made solutions including high line speeds, challenging production processes or complicated environmental conditions.

Thereby a functional combination of detector coils, conveying systems, reject systems and control systems is easy to realize.

TRANSTRON-HL Schwerlast-Gurtförderband | *Heavy load conveyor belt*

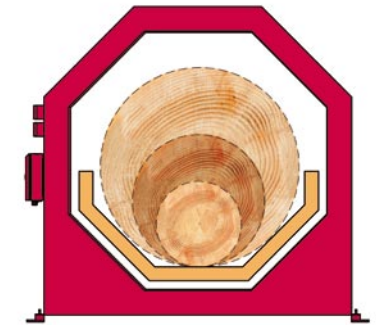
Robustes Metallsuchband zum Transport von Baumstämmen.

Seit langem ein erfolgreiches Duo: METRON-CO und TRANSTRON-HL. Diese MESUTRONIC Systemlösung garantiert langfristig störungsfreie Metalldetektionsergebnisse und sorgt für optimalen Maschinen- und Anlagenschutz im Sägewerk. Hohe Produktivität durch maximale Anlagenverfügbarkeit – für MESUTRONIC Systeme kein Problem! Das Schwerlast-Gurtförderband ist mit einem widerstandsfähigen Gummigurt, einem Hartholz-Trog mit auswechselbarem Verschleißbelag und einem leistungsstarken Marken-Antriebsmotor ausgerüstet.

Mehr Produktivität durch zuverlässige MESUTRONIC Technik.

Robust metal search strip for transporting tree trunks. A successful duo since a long time: METRON-CO and TRANSTRON-HL. This MESUTRONIC system solution guarantees long-term metal detection results without interference and ensures optimal machine and system protection in the sawmill. High productivity due to maximum system availability – not a problem for MESUTRONIC systems! The heavy load conveyor belt is equipped with a resistant rubber belt, a hardwood trough with an exchangeable wear coating and a high performance brand drive motor.

More productivity due to reliable MESUTRONIC technology



Lösungen von MESUTRONIC -
einzigartig und patentiert.
*Mesutronic solutions –
unique and patented.*



MESUTRONIC
Metal Detection made in Germany

METALLSEPARATOR / METAL SEPARATORS QUICKTRON-A

Metallseparatoren der QUICKTRON Serie untersuchen Hackschnitzel sowie Hobel- und Sägespäne im freien Fall.

Vollautomatisch und ohne Produktionsunterbrechung entfernen MESUTRONIC Metallseparatoren selbst kleinste Metallverunreinigungen aus dem Produktstrom. Für jede Aufgabenstellung liefert MESUTRONIC das passende Gerät. Ausscheideweichen mit leistungsstarkem, wartungsfreiem Pneumatiktrieb arbeiten ressourcenschonend und garantieren eine lange Lebensdauer (mehrere 100.000 Schaltungen getestet!).

Metal separators of the QUICKTRON series examine wood chips as well as planing and sawing chips in free fall. Fully automatic and without production interruptions, MESUTRONIC metal separators remove even the smallest metal contaminations from the product flow. MESUTRONIC provides the right unit for every task. Cutting switches with high performance, maintenance-free pneumatic operations make low use of resources and guarantee a long service life (several 100 000 switchings tested!).



AUCH FÜR KOMPLIZIERTE UND AUSSERGEWÖHNLICHE ANWENDUNGEN LIEFERT MESUTRONIC DIE PASSENDE LÖSUNG. MESUTRONIC ALSO OFFERS SOLUTIONS FOR COMPLICATED AND EXCEPTIONALLY APPLICATIONS

Etwa den Multi-Segment-Metalldetektor METRON ProfiLine zum Scannen von Press- und Holzspanplatten. Die Segmentbauweise garantiert eine gleichbleibende Detektionsgenauigkeit auch bei sehr breiten Produkten. Und, die Position der Metallverunreinigung – egal, ob lose oder als Einschluss – wird mittels Signallampe bereichsbezogen angezeigt.

For example, the multi-segment metal detector METRON ProfiLine for inspection of press boards and chip boards. The segment design assures a constant detection precision, also for very wide products. The position of the metal contamination – either as inclusion or loose part - is indicated per segment by a signal light.

S-TRON bzw. P-TRON Metallseparatoren von MESUTRONIC untersuchen Schüttgüter, wie Hackschnitzel, Hobel- oder Sägespäne in pneumatischen Förderleitungen und scheiden jede Metallverunreinigung vollautomatisch und ohne Produktionsunterbrechung zuverlässig aus. Minimaler Gutmaterialverlust durch intelligente Weichensteuerung (Positiv Speed Control) ist kennzeichnend für diese Geräteserien.

S-TRON and P-TRON metal separators from MESUTRONIC inspect bulk materials, such as shavings, woodchips and sawdust in pneumatic conveyor pipelines and reliably separate every metal contamination fully automatic and without production interruption. Minimal material loss due to intelligent Positive Speed Control is characteristic for this serial.

We are looking forward to help you...

Wir beraten Sie gerne...

» Technische Detektivarbeit in schwierigem Umfeld.

Technical detective work in challenging environments. «

DIGITALE AUSWERTUNG DIGITAL EVALUATION

Zuverlässig steuert die Auswerteelektronik - ein kompaktes Einplatinensystem mit integriertem Leistungsteil - alle Abläufe und verfügt über folgende Funktionen:

A single and compact motherboard system, with integrated power supply, controls all processes reliably and offers the following characteristics:

- Auto-Setup
 - automatische Detektortest-Funktion (Validierung)
 - automatische Produkteffektausblendung
 - dynamisches Auto-Tracking (Produktnachführung)
 - Auto-Balance
 - Passwortschutz (Zugangscodes)
 - netzausfallsichere Produkt- / Ausscheidatenspeicher
 - Kontinuierlich arbeitende Eigenüberwachung
 - u.v.m
- automatic setup
 - automatic detector test function (validation)
 - automatic product effect compensation
 - dynamic auto tracking (product change compensation)
 - automatic balance
 - password protection (access codes)
 - product and reject parameter data storage in case of power loss
 - continuous self monitoring
 - etc.

Via Bus-Leitung können bis zu 125 Metalldetektoren und -separatoren vernetzt und von einem zentralen PC gesteuert werden. Die Fernwartung über Modem ist eine selbstverständliche MESUTRONIC Serviceleistung.

Event data is stored as per ISO or HAC-CP requirements. The protocol layout can be monitored and modified via a central PC.

mesuNET

Fernwartung / Netzwerk Remote monitoring / Network

Die Fernwartung über Internet ist eine selbstverständliche MESUTRONIC Serviceleistung.

Remote monitoring via modem is one of MESUTRONIC's services.

